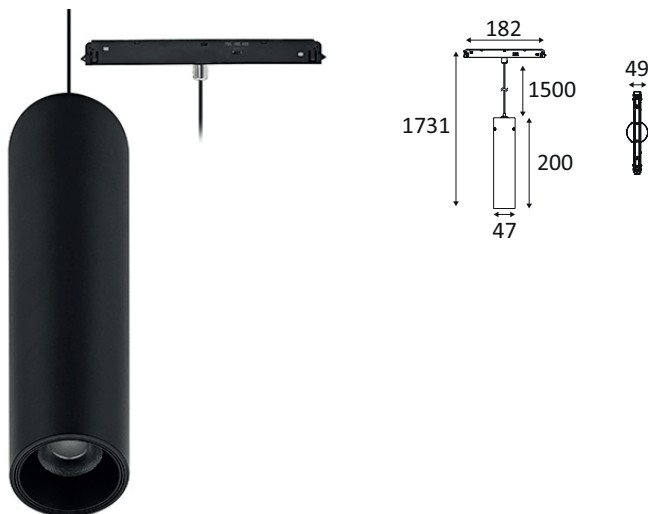


TOMO**TR45405****TOMO 20W 2300Lm 40°**

Suspension pour DECO TRACK 48.

Cylindre lisse.

Câble de suspension réglable de 1m50.

2700K, 3000K ou 4000K au choix via un interrupteur sur l'adaptateur.

Dimmable avec un convertisseur DALI-PUSH (CD184, CD185).

WEB

GÉNÉRAL

Classe ETIM	EC001743
Garantie	5 ans
Durée de vie	L80B50 - 50.000h
Matière corps	Aluminium
Couleur	Noir mat
Diamètre	52 mm
Hauteur	200 mm
Poids net	0,49 kg

PHYSIQUE

Technologie	LED intégrée
Source(s) incluse(s)	Oui
IP (indice de protection)	IP20
IK (résistance mécanique)	IK02
Anti-vandalisme	Non
Test au fil incandescent	850°
Détecteur de mouvement	Non

TR45405

TOMO 20W 2300Lm 40°

OPTIQUE

Emission lumineuse	Direct
Distribution lumineuse	Lentille focale
Diffuseur	Plastique clair
Angle de rayonnement	Faisceau 40 °
Température de couleur	Température de couleur à sélectionner 2700-3000-4000K
Température de couleur réglable	Réglable par niveaux
	2300 lm
	1310 lm 1450 lm
Efficacité lumineuse lumineuse	72,5 lm/W
UGR (Unified Glare Ratio)	UGR inférieur à 26
SDCM (McAdam-Ellipse)	SDCM3

ÉLECTRIQUE

Classe électrique	3
Puissance source(s)	20 W W
Puissance lumineuse	20 W W
Convertisseur inclus	Convertisseur à commander séparément
Type de convertisseur	Convertisseur LED tension constante
Courant/tension d'alimentation	48V DC
Fréquence du réseau	Non
Dimmable	En option
Taux de distorsion harmonique (THD)	10
Facteur de puissance λ	0,95

INSTALLATION

Lieu de montage	Usage en intérieur uniquement
Surface de montage	Plafond
Type de montage	Sur rail
Bornier automatique	Aucun
Plage de température ambiante	-20 □ ~ +40 □

EMBALLAGE

Code EAN	5411373373472
Longueur BOX	9 cm
Largeur BOX	8 cm
Hauteur BOX	22,5 cm
Poids BOX	0,54 kg
Volume BOX	1620 cm ³

